

**KOCO PD DIN EN ISO 13918**  
 Gewindebolzen mit Teilgewinde  
 Threaded stud with partial thread  
 Goujon partiellement fileté  
 Espárrago roscado

mit/with/avec/con



Baugelliste (DIBT)

d <sub>1</sub>	l <sub>2</sub>	h <sub>4</sub> <sup>1</sup>	d <sub>2</sub>	d <sub>3</sub> <sup>1</sup>	b	y <sub>min</sub>	Artikel-Nr. <sup>2</sup> Part-no. No. d'article No. articulo	Masse Mass Poids Peso kg/100	Keramikring Ceramic ferrule Bague réfractaire Cerámica	Bolzenhalter Chuck Mandrin Porta espárrago								
<b>M 6</b>	20	3,5	5,35	8,5		9	001-0041-001	0,38	PF 6 (P 6)	350-0004-000								
	25						001-0043-001	0,45										
	30						001-0046-001	0,55										
	35						001-0047-001	0,64										
	40						001-0048-001	0,73										
	50						001-0050-001	0,91										
<b>M 8</b>	20	3,5	7,19	10		9	001-0081-001	0,69	PF 8 (P 8)	350-0006-000								
	25						001-0085-001	0,84										
	30						001-0087-001	1,0										
	35						001-0088-001	1,16										
	40						001-0093-001	1,32										
	45						001-0096-001	1,48										
	50						001-0097-001	1,64										
	55						001-0098-001	1,8										
	60						001-0099-001	1,96										
	80						001-0104-001	2,6										
	100						001-0108-001	3,18										
	<b>M 10</b>						20	4			9,03	12,5		9,5	001-0191-001	1,09	PF 10 (P 10)	350-0008-000
25		001-0192-001	1,34															
30		001-0193-001	1,57															
35		001-0197-001	1,84															
40		001-0201-001	2,09															
50		001-0207-001	2,60															
55		001-0210-001	2,85															
60		001-0218-001	3,08															
70		001-0222-001	3,60															
80		001-0224-001	4,10															
100		001-0232-001	5,11															
140		001-0243-001	7,12															
150		001-0386-001	7,62															
160		001-0261-001	8,13															
<b>M 12</b>		25	4,5	10,86	15,5		11,5		001-0294-001	1,95					PF 12 (P 10)	350-0010-000		
		30							001-0296-001	2,31								
	35	001-0298-001						2,64										
	40	001-0300-001						30,4										
	45	001-0302-001						3,40										
	50	001-0305-001						3,76										
	60	001-0307-001						4,49										
	70	001-0310-001						5,22										
	80	001-0314-001						5,94										
	100	001-0357-001						7,40										
	120	001-0323-001						8,85										
	140	001-0328-001						10,31										
	150	001-0358-001						11,03										
	160	001-0334-001						11,76										

<sup>1</sup> h<sub>4</sub> und d<sub>3</sub> sind Richtwerte.

<sup>1</sup> h<sub>4</sub> and d<sub>3</sub> are approximate values.

<sup>1</sup> h<sub>4</sub> et d<sub>3</sub> sont des valeurs indicatives.

<sup>1</sup> h<sub>4</sub> y d<sub>3</sub> valores indicativos.

<sup>2</sup> Artikel-Nr. gilt für Stahl, Festigkeit 4.8, blank, andere Ausführungen siehe Tabelle Seite 1.

<sup>2</sup> Part-no. applies to steel, grade 4.8, uncoated, other types see chart page 1.

<sup>2</sup> No. d'article valable pour acier, catégorie 4.8, sans revêtement, autres types voir tableau page 1.

Andere Abmessungen auf Anfrage. Other dimensions upon request.

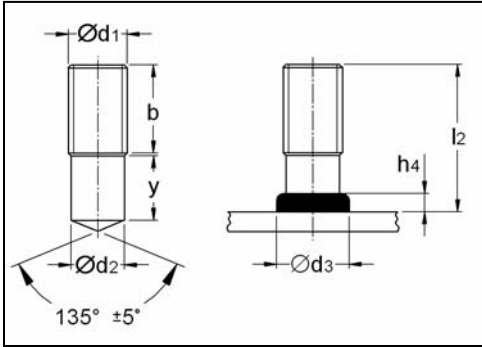
Autres dimensions disponible sur demande Son posibles otras dimensiones bajo pedido.

**KOCO PD DIN EN ISO 13918**  
 Gewindebolzen mit Teilgewinde  
 Threaded stud with partial thread  
 Goujon partiellement fileté  
 Espárrago roscado

mit/with/avec/con



Bauregelliste (DIBT)



d <sub>1</sub>	l <sub>2</sub>	h <sub>4</sub> <sup>1</sup>	d <sub>2</sub>	d <sub>3</sub> <sup>1</sup>	b	y <sub>min</sub>	Artikel-Nr. <sup>2</sup> Part-no. No. d'article No. articulo	Masse Mass Poids Peso kg/100	Keramikring Ceramic ferrule Bague réfractaire Cerámica	Bolzenhalter Chuck Mandrin Porta espárrago								
<b>M 16</b>	30	6	14,7	19,5		13,5	001-0391-001	4,27	PF 16 (P 16)	350-0015-000								
	35						001-0392-001	4,81										
	40						001-0393-001	5,60										
	45						001-0394-001	6,26										
	50						001-0396-001	6,93										
	55						001-0397-001	7,60										
	60						001-0398-001	8,26										
	65						001-0403-001	8,93										
	70						001-0405-001	9,59										
	75						001-0406-001	10,04										
	80						001-0407-001	10,93										
	85						001-0408-001	11,59										
	90						001-0409-001	12,26										
	100						001-0411-001	13,59										
	140						001-0421-001	18,92										
	160						001-0427-001	21,58										
<b>M 20</b>	40	7	18,38	24,5		15,5	001-0472-001	8,80	PF 20 (P 20 F)	350-0019-000								
	45						001-0473-001	9,85										
	50						001-0474-001	10,67										
	60						001-0476-001	12,97										
	65						001-0478-001	14,01										
	70						001-0480-001	15,05										
	80						001-0483-001	17,14										
	90						001-0485-001	18,82										
	100						001-0487-001	21,30										
	115						001-0490-001	24,42										
	120						001-0491-001	25,47										
	125						001-0492-001	26,51										
	<b>M 24</b>						50	10			22,05	30		30	001-0532-001	15,74	PF 24 (SN 22)	350-0023-000
							55								001-0533-001	17,24		
60		001-0532-001	18,74															
70		001-0536-001	21,2															
80		001-0538-001	24,74															
90		001-0540-001	27,73															
100		001-0542-001	30,73															
120		001-0543-001	36,73															
150		001-0552-001	45,72															

<sup>1</sup> h<sub>4</sub> und d<sub>3</sub> sind Richtwerte.

<sup>1</sup> h<sub>4</sub> and d<sub>3</sub> are approximate values.

<sup>1</sup> h<sub>4</sub> et d<sub>3</sub> sont des valeurs indicatives.

<sup>1</sup> h<sub>4</sub> y d<sub>3</sub> valores indicativos.

<sup>2</sup> Artikel-Nr. gilt für Stahl, Festigkeit 4.8, blank, andere Ausführungen siehe Tabelle Seite 1.

<sup>2</sup> Part-no. applies to steel, grade 4.8, uncoated, other types see chart page 1.

<sup>2</sup> No. d'article valable pour acier, catégorie 4.8, sans revêtement, autres types voir tableau page 1.

Andere Abmessungen auf Anfrage. Other dimensions upon request.

Autres dimensions disponible sur demande Son posibles otras dimensiones bajo pedido.